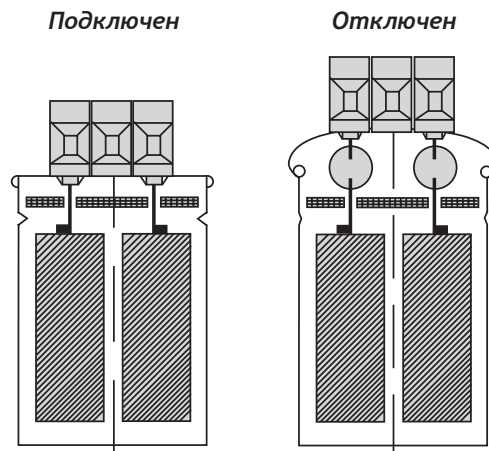


# Усиленные трехфазные конденсаторы серии MA/C/CE/TER RTF

230/400/440/460 В, 50 Гц



Система отключения при избыточном давлении

## Общее описание

Силовые конденсаторы компании **RTR Energia S.L.** изготавливаются на основе металлизированной самовосстанавливающейся полипропиленовой пленки с низким коэффициентом потерь. Конденсаторы сухого типа заполняются разработанной компанией RTR Energia нетоксичной, безопасной для окружающей среды полиуретановой смолой с очень высоким коэффициентом теплопроводности. Конденсаторы этой серии выпускаются в алюминиевом корпусе цилиндрической формы и оснащены системой защитного отключения при избыточном давлении.

## Область применения

Конденсаторы имеют завышенные габариты для обеспечения способности выдерживать большие значения перенапряжений, оснащены системой отключения при избыточном давлении. Используются в составе автоматических батарей конденсаторов серий: Mini, Mural, Modular, ST и Compact.

## Система отключения при избыточном давлении

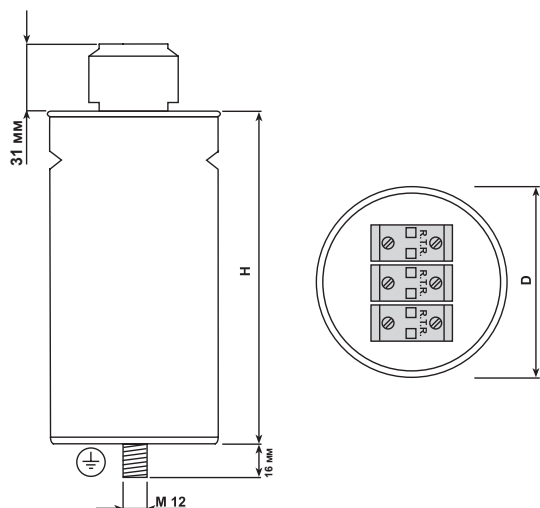
Чтобы избежать проблем, связанных с перенапряжениями, гармониками, высокими температурами и т.д., силовые конденсаторы **RTR Energia S.L.** оснащены системой отключения при избыточном давлении. При деформации крышки клеммной коробки происходит размыкание внутренних контактов и отключение конденсатора.

## Технические характеристики

Стандарты .....	IEC 60831-1/2 EN 60831-1/2
Допустимое отклонение емкости.....	- 5% + 10%
Частота .....	50 Гц (60 Гц под заказ)
Диапазон температур .....	-25 °C + 55°C
Потери в диэлектрике.....	≤ 0,2 Вт/квар
Общие потери*.....	≤ 0,45 Вт/квар
Макс. превышение напряжения.....	1,15 x Un
Макс. превышение тока .....	1,5 x In
Макс. коэф. суммарных гармонических искажений по напряжению.....	3%
Макс. коэф. суммарных гармонических искажений по току.....	30%
Разрядное сопротивление .....	встроенное
Тип соединения.....	треугольник
Корпус.....	алюминиевый
Система отключения .....	при избыт. давлении
Диэлектрик .....	металлиз. полипроп. пленка
Испытание напряжением между выводами.....	2,15 x Un 2 с.
Испытание напряжением между выводами и корпусом .....	~3 кВ в теч. 10 с.
Тип выводов .....	клеммник
Бросок тока при включении .....	до 200 x In
Степень защиты.....	IP 20, размещ. в помещ.
Влажность .....	макс. 95%
Номинальный срок службы.....	130 000 ч (темп. класс D)
Высота установки.....	до 2000 м над ур. моря

\*Без резисторов

## Габариты



Габариты	Сечение кабеля
D x H (мм)	мм <sup>2</sup>
70 x 215	2,5
85 x 215	6
100 x 215	10
100 x 300	10
120 x 300	25
136 x 300	50

\*\* В соответствии со стандартом EN 60831-1-1996(20,1) воздействие перенапряжений в пределах, указанных выше, допустимо не дольше, чем тридцать минут в сутки. Превышение этого значения может отрицательно повлиять на срок службы конденсаторов.

# Серия МА/С/СЕ/ТЕР RTF (50 Гц)

Мощность	Напряжение	Габариты	Код
квар	~В	Д x Н (мм)	
2,5	230 В	70 x 215	C2300255RTFTERO
5	230 В	100 x 215	C2300505RTFTERO
7,5	230 В	100 x 300	C2300755RTFTERO
10	230 В	120 x 300	C2301005RTFTERO
15	230 В	136 x 300	C2301005RTFTERO

Мощность	Напряжение	Габариты	Код
квар	~В	Д x Н (мм)	
2,5	400 В	70 x 215	C4000255RTFTERO
5	400 В	70 x 215	C4000505RTFTERO
7,5	400 В	85 x 215	C4000755RTFTERO
10	400 В	100 x 215	C4001005RTFTERO
12,5	400 В	100 x 215	C4001255RTFTERO
15	400 В	100 x 300	C4001505RTFTERO
20	400 В	100 x 300	C4002005RTFTERO
25	400 В	120 x 300	C4002505RTFTERO
30	400 В	120 x 300	C4003005RTFTERO
35	400 В	136 x 300	C4003505RTFTERO
40	400 В	136 x 300	C4004005RTFTERO

Мощность	Напряжение	Габариты	Код
квар	~В	Д x Н (мм)	
2,5	440 В	70 x 215	C4400255RTFTERO
5	440 В	70 x 215	C4400505RTFTERO
7,5	440 В	85 x 215	C4400755RTFTERO
10	440 В	100 x 215	C4401005RTFTERO
12,5	440 В	100 x 215	C4401255RTFTERO
15	440 В	100 x 300	C4401505RTFTERO
20	440 В	100 x 300	C4402005RTFTERO
25	440 В	120 x 300	C4402505RTFTERO
30	440 В	136 x 300	C4403005RTFTERO
35	440 В	136 x 300	C4403505RTFTERO
40	440 В	136 X 300	C4404005RTFTERO

Мощность	Напряжение	Габариты	Код
квар	~В	Д x Н (мм)	
2,5	460 В	70 x 215	C4600255RTFTERO
5	460 В	70 x 215	C4600505RTFTERO
7,5	460 В	85 x 215	C4600755RTFTERO
10	460 В	100 x 215	C4601005RTFTERO
12,5	460 В	100 x 215	C4601255RTFTERO
15	460 В	100 x 300	C4601505RTFTERO
20	460 В	100 x 300	C4602005RTFTERO
25	460 В	120 x 300	C4602505RTFTERO
30	460 В	136 x 300	C4603005RTFTERO
35	460 В	136 x 300	C4603505RTFTERO
40	460 В	136 X 300	C4604005RTFTERO



ООО «Триумф-Инжиниринг»  
 ИНН: 7726358342, КПП: 772601001  
 Р/с №40702810000030007142 в ПАО АКБ «АВАНГАРД»  
 Кор/счет 30101810000000000201  
 БИК 044525201, ОГРН: 5157746013849  
 117105, г. Москва, Варшавское шоссе, 17  
 Телефон, факс: +7 (495) 786-39-52  
 info@3ymf.com, www.3ymf.com

\* На другие напряжения - по запросу  
 \* На частоту 60 Гц - по запросу