

Суммирующий трансформатор тока SACI / CACI (эпоксидная смола)

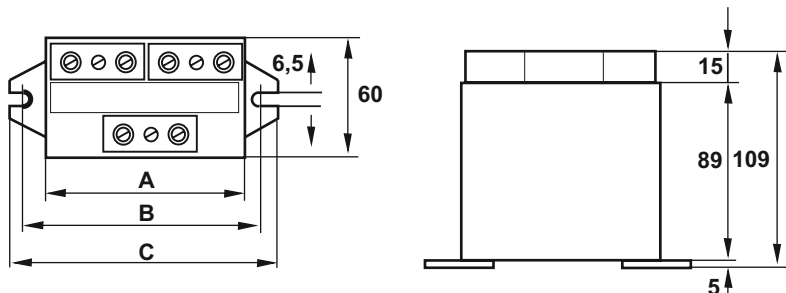
TRS-



Суммирующий трансформатор тока				
Модель	TRS2	TRS3	TRS4	TRS5
Precisión	0,5	0,5	0,5	0,5
VA	10	10	10	10
I _{pn}	5+5 / 5	5+5+5 / 5	5+5+5+5 / 5	5+5+5+5+5 / 5

В данных трансформаторах тока, в результате вторичный ток представляет собой векторную сумму первичных токов.

Габаритные размеры суммирующего трансформатора тока SACI / CACI TRS2, TRS3, TRS4, TRS5



Модель	A	B	C
TRS2	100	119	135
TRS3	100	119	135
TRS4	150	169	185
TRS5	150	169	185

Размеры в мм.

Трансформатор напряжения (эпоксидная смола)

TE15R



Модель		TE15R
Precisión		1
Первичное напряжен	Вторичное напряж	VA
440	230	25
440	110	25
440	100	25
400	230	25
400	110	25
400	100	25
230	110	25

Диапазон измерения: 80 – 120 % V_{pn}
 Carga: 25 – 100 % (coseno φ = 0,8)

Габаритные размеры трансформатора напряжения

Фиксирующие размеры

