

# Трехфазные конденсаторы серии BO/R

230/400/440/460/480/525/690/1100 В, 50 Гц



## Технические характеристики

Стандарт.....	EN 60831-1/2
Допустимое отклонение емкости.....	-5% + 10%
Частота .....	50 Гц
Диапазон температур .....	-40°C + 55°C
Потери в диэлектрике.....	≤ 0,5 Вт/квар
Общие потери*.....	≤ 0,45 Вт/квар
Макс. превышение напряжения.....	1,1 x Un **
Макс. превышение тока .....	1,5 x In
Макс. коэф. суммарных гармонических искажений по напряжению .....	2%
Макс. коэф. суммарных гармонических искажений по току .....	25%
Разрядное сопротивление .....	встроенное
Тип соединения.....	треугольник
Диэлектрик .....	металлиз. полипроп. пленка
Испытание напряжением между выводами.....	2,15 x Un 2 с.
Испытание напряжением между выводами и корпусом .....	~3 кВ в теч. 10 с.

\*Без резисторов

рекции коэффициента мощности и допускает их использование как непосредственно, так и при включении в параллель с другими конденсаторами для получения большего количества возможных ступеней емкости.

## Общее описание

Силовые конденсаторы компании **RTR Energia S.L.** изготавливаются на основе металлизированной самовосстанавливающейся полипропиленовой пленки с низким коэффициентом потерь. Конденсаторы сухого типа заполняются разработанной компанией RTR Energia нетоксичной, безопасной для окружающей среды полиуретановой смолой с очень высоким коэффициентом теплопроводности. Конденсаторы этой серии выпускаются в корпусе призматической формы с резьбовой шпилькой для подключения.

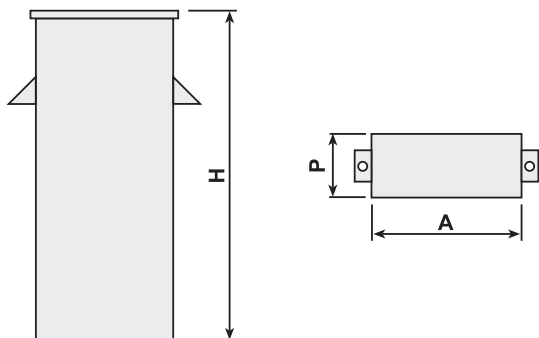
## Экологически безопасные конденсаторы сухого типа

Конденсаторы сухого типа производства RTR Energia заполняются нетоксичной, безопасной для окружающей среды полиуретановой смолой. Смола, разработанная компанией RTR Energia, имеет отличные теплопроводящие свойства, что способствует увеличению срока службы конденсаторов.

## Область применения

Эта серия силовых конденсаторов разработана для устройств кор-

## Габариты



Габариты Н x А x Р (мм)	Кронштейн	Выводы М
255 x 210 x 70	2	М 8
370 x 210 x 70	2	М 8
370 x 220 x 150	2	М 12
520 x 220 x 150	2	М 12
620 x 220 x 150	2	М 12
750 x 220 x 150	2	М 12

Мощность	Напряж.	Габариты	Код
квар	~В	Н x А x Р (мм)	
2,5	230 В	255 x 210 x 70	R02300025500000
5	230 В	255 x 210 x 70	R02300050500000
7,5	230 В	370 x 210 x 70	R02300075500000
10	230 В	370 x 210 x 70	R02300100500000
12,5	230 В	370 x 220x 150	R02300125500000
15	230 В	370 x 220 x 150	R02300150500000
20	230 В	520 x 220 x 150	R02300200500000
25	230 В	520 x 220 x 150	R02300250500000
30	230 В	620 x 220 x 150	R02300300500000
35	230 В	750 x 220 x 150	R02300350500000
40	230 В	750 x 220 x 150	R02300400500000
45	230 В	750 x 220 x 150	R02300450500000

Мощность	Напряж.	Габариты	Код
квар	~В	Н x А x Р (мм)	
5	400 В	255 x 210 x 70	R04000050500000
7,5	400 В	255 x 210 x 70	R04000075500000
10	400 В	255 x 210 x 70	R04000100500000
12,5	400 В	370 x 210 x 70	R04000125500000
15	400 В	370 x 210x 70	R04000150500000
20	400 В	370 x 210 x 70	R04000200500000
25	400 В	370 x 220 x 150	R04000250500000
30	400 В	370 x 220 x 150	R04000300500000
35	400 В	520 x 220 x 150	R04000350500000
40	400 В	520 x 220 x 150	R04000400500000
45	400 В	520 x 220 x 150	R04000450500000
50	400 В	520 x 220 x 150	R04000500500000
60	400 В	620 x 220 x 150	R04000600500000
70	400 В	750 x 220 x 150	R04000700500000
80	400 В	750 x 220 x 150	R04000800500000

\*\* В соответствии со стандартом EN 60831-1-1996(20,1) воздействие перенапряжений в пределах, указанных выше, допустимо не дольше, чем восемь часов в сутки. Превышение этого значения может отрицательно повлиять на срок службы конденсаторов

# Серия VO/R 50 Гц

Мощность Напряж.		Габариты		Код
квар	~В	Н x А x P (мм)		
5	440 В	255 x 210 x 70		R04400050500000
7,5	440 В	255 x 210 x 70		R04400075500000
10	440 В	255 x 210 x 70		R04400100500000
12,5	440 В	370 x 210 x 70		R04400125500000
15	440 В	370 x 210x 70		R04400150500000
20	440 В	370 x 210 x 70		R04400200500000
25	440 В	370 x 220 x 150		R04400250500000
30	440 В	370 x 220 x 150		R04400300500000
35	440 В	520 x 220 x 150		R04400350500000
40	440 В	520 x 220 x 150		R04400400500000
45	440 В	520 x 220 x 150		R04400450500000
50	440 В	520 x 220 x 150		R04400500500000
60	440 В	620 x 220 x 150		R04400600500000
70	440 В	750 x 220 x 150		R04400700500000
80	440 В	750 x 220 x 150		R04400800500000

Мощность Напряж.		Габариты		Код
квар	~В	Н x А x P (мм)		
5	525 В	255 x 210 x 70		R05250050500000
7,5	525 В	255 x 210 x 70		R05250075500000
10	525 В	255 x 210 x 70		R05250100500000
12,5	525 В	370 x 210 x 70		R05250125500000
15	525 В	370 x 210x 70		R05250150500000
20	525 В	370 x 210 x 70		R05250200500000
25	525 В	370 x 220 x 150		R05250250500000
30	525 В	370 x 220 x 150		R05250300500000
35	525 В	520 x 220 x 150		R05250350500000
40	525 В	520 x 220 x 150		R05250400500000
45	525 В	520 x 220 x 150		R05250450500000
50	525 В	520 x 220 x 150		R05250500500000
60	525 В	620 x 220 x 150		R05250600500000
70	525 В	750 x 220 x 150		R05250700500000
80	525 В	750 x 220 x 150		R05250800500000

Мощность Напряж.		Габариты		Код
квар	~В	Н x А x P (мм)		
5	460 В	255 x 210 x 70		R04600050500000
7,5	460 В	255 x 210 x 70		R04600075500000
10	460 В	255 x 210 x 70		R04600100500000
12,5	460 В	370 x 210 x 70		R04600125500000
15	460 В	370 x 210 x 70		R04600150500000
20	460 В	370 x 210 x 70		R04600200500000
25	460 В	370 x 220 x 150		R04600250500000
30	460 В	370 x 220 x 150		R04600300500000
35	460 В	520 x 220 x 150		R04600350500000
40	460 В	520 x 220 x 150		R04600400500000
45	460 В	520 x 220 x 150		R04600450500000
50	460 В	520 x 220 x 150		R04600500500000
60	460 В	620 x 220 x 150		R04600600500000
70	460 В	750 x 220 x 150		R04600700500000
80	460 В	750 x 220 x 150		R04600800500000

Мощность Напряж.		Габариты		Код
квар	~В	Н x А x P (мм)		
5	690 В	255 x 210 x 70		R06900050500000
7,5	690 В	255 x 210 x 70		R06900075500000
10	690 В	255 x 210 x 70		R06900100500000
12,5	690 В	370 x 210 x 70		R06900125500000
15	690 В	370 x 210x 70		R06900150500000
20	690 В	370 x 210 x 70		R06900200500000
25	690 В	370 x 220 x 150		R06900250500000
30	690 В	370 x 220 x 150		R06900300500000
35	690 В	520 x 220 x 150		R06900350500000
40	690 В	520 x 220 x 150		R06900400500000
45	690 В	520 x 220 x 150		R06900450500000
50	690 В	520 x 220 x 150		R06900500500000
60	690 В	620 x 220 x 150		R06900600500000
70	690 В	750 x 220 x 150		R06900700500000
80	690 В	750 x 220 x 150		R06900800500000

Мощность Напряж.		Габариты		Код
квар	~В	Н x А x P (мм)		
5	480 В	255 x 210 x 70		R04800050500000
7,5	480 В	255 x 210 x 70		R04800075500000
10	480 В	255 x 210 x 70		R04800100500000
12,5	480 В	370 x 210 x 70		R04800125500000
15	480 В	370 x 210x 70		R04800150500000
20	480 В	370 x 210 x 70		R04800200500000
25	480 В	370 x 220 x 150		R04800250500000
30	480 В	370 x 220 x 150		R04800300500000
35	480 В	520 x 220 x 150		R04800350500000
40	480 В	520 x 220 x 150		R04800400500000
45	480 В	520 x 220 x 150		R04800450500000
50	480 В	520 x 220 x 150		R04800500500000
60	480 В	620 x 220 x 150		R04800600500000
70	480 В	750 x 220 x 150		R04800700500000
80	480 В	750 x 220 x 150		R04800800500000

Мощность Напряж.		Габариты		Код
квар	~В	Н x А x P (мм)		
5	1100 В	255 x 210 x 70		R11000050500000
7,5	1100 В	255 x 210 x 70		R11000075500000
10	1100 В	255 x 210 x 70		R11000100500000
12,5	1100 В	370 x 210 x 70		R11000125500000
15	1100 В	370 x 210x 70		R11000150500000
20	1100 В	370 x 210 x 70		R11000200500000
25	1100 В	370 x 220 x 150		R11000250500000
30	1100 В	370 x 220 x 150		R11000300500000
35	1100 В	520 x 220 x 150		R11000350500000
40	1100 В	520 x 220 x 150		R11000400500000
45	1100 В	520 x 220 x 150		R11000450500000
50	1100 В	520 x 220 x 150		R11000500500000
60	1100 В	620 x 220 x 150		R11000600500000
70	1100 В	750 x 220 x 150		R11000700500000
80	1100 В	750 x 220 x 150		R11000800500000



ООО «Триумф-Инжиниринг»  
 ИНН: 7726358342, КПП: 772601001  
 Р/с №40702810000030007142 в ПАО АКБ «АВАНГАРД»  
 Кор/счет 30101810000000000201  
 БИК 044525201, ОРГН: 5157746013849  
 117105, г. Москва, Варшавское шоссе, 17  
 Телефон, факс: +7 (495) 786-39-52  
 info@3ymf.com, www.3ymf.com

\* На другие напряжения - по запросу  
 \* На частоту 60 Гц - по запросу