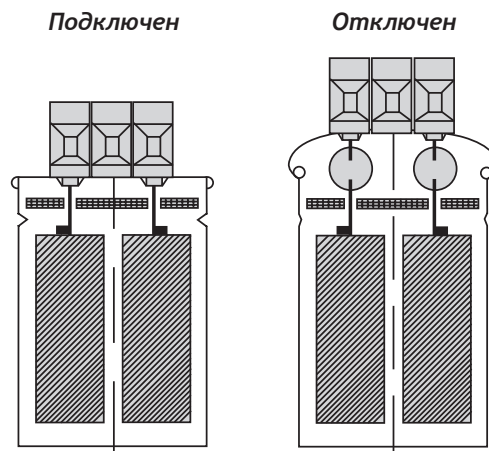


Трехфазные конденсаторы с клеммниками серии MA/C/CE/TER



230/400/415/440/480/525/690 В



Система отключения при избыточном давлении

Общее описание

Силовые конденсаторы компании **RTR Energia S.L.** изготавливаются на основе металлизированной самовосстанавливающейся полипропиленовой пленки с низким коэффициентом потерь. Конденсаторы сухого типа заполняются разработанной компанией RTR Energia нетоксичной, безопасной для окружающей среды полиуретановой смолой с очень высоким коэффициентом теплопроводности. Конденсаторы этой серии выпускаются в алюминиевом корпусе цилиндрической формы и оснащены системой защитного отключения при избыточном давлении.

Область применения

Силовые конденсаторы RTR Energia разработаны для устройств коррекции коэффициента мощности и допускают использование как непосредственно, так и в составе автоматических батарей конденсаторов серий: Mini, Mural, Modular, ST и Compact.

Система отключения при избыточном давлении

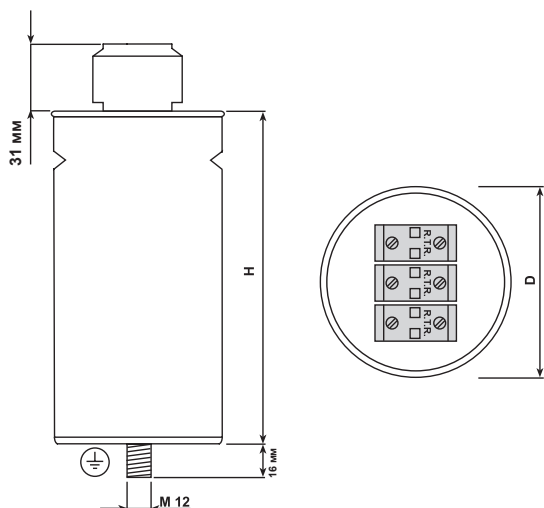
Чтобы избежать проблем, связанных с перенапряжениями, гармониками, высокими температурами и т.д. силовые конденсаторы **RTR Energia S.L.** оснащены системой отключения при избыточном давлении. При деформации крышки клеммной коробки происходит размыкание внутренних контактов и отключение конденсатора.

Технические характеристики

Стандарты	IEC 60831-1/2 EN 60831-1/2
Допустимое отклонение емкости.....	- 5% + 10%
Частота	50 Гц (60 Гц под заказ)
Диапазон температур	-25°C + 55°C
Потери в диэлектрике.....	≤ 0,2 Вт/квар
Общие потери*.....	≤ 0,45 Вт/квар
Макс. превышение напряжения.....	1,1 x Un **
Макс. превышение тока	1,5 x In
Макс. коэф. суммарных гармонических искажений по напряжению	2%
Макс. коэф. суммарных гармонических искажений по току	25%
Разрядное сопротивление	встроенное
Тип соединения.....	треугольник
Корпус.....	алюминиевый
Система отключения	при избыт. давлении
Диэлектрик	металлиз. полипропилен. пленка
Испыт. напряжением между выводами	2,15xUn 2 с.
Испытание напряжением между выводами и корпусом	~ 3 кВ в теч. 10 сек.
Тип выводов	клемник
Бросок тока при включении	до 200 x In
Степень защиты.....	IP 20, размещ. в помещ.
Влажность	макс. 95%
Номинальный срок службы.....	120 000 ч. (темп. класс С)
Высота установки.....	до 2000 м над ур. моря

*Без резисторов

Габариты



Размеры D x H (мм)	Сечение кабеля мм ²
70 x 215	2,5 мм ²
85 x 215	6 мм ²
100 x 215	10 мм ²
100 x 300	10 мм ²
120 x 300	25 мм ²
136 x 300	50 мм ²

** В соответствии со стандартом EN 60831-1-1996(20,1) воздействие перенапряжений в пределах, указанных выше, допустимо не дольше, чем восемь часов в сутки. Превышение этого значения может отрицательно повлиять на срок службы конденсаторов.

Серия МА/С/СЕ/ТЕР 50 Гц

Мощность Напряж.		Габариты		Код
квар	~В	D x H (мм)		
2,5	230 В	70 x 215		C2300255TER0000
5	230 В	85 x 215		C2300505TER0000
7,5	230 В	100 x 215		C2300755TER0000
10	230 В	100 x 300		C2301005TER0000
12,5	230 В	120 x 300		C2301255TER0000
15	230 В	120 x 300		C2301505TER0000
20	230 В	136 x 300		C2302005TER0000

Мощность Напряж.		Габариты		Код
квар	~В	D x H (мм)		
2,5	480 В	70 x 215		C4800255TER0000
5	480 В	70 x 215		C4800505TER0000
7,5	480 В	85 x 215		C4800755TER0000
10	480 В	85 x 215		C4801005TER0000
12,5	480 В	100 x 215		C4801255TER0000
15	480 В	100 x 215		C4801505TER0000
20	480 В	100 x 300		C4802005TER0000
25	480 В	120 x 300		C4802505TER0000
30	480 В	120 x 300		C4803005TER0000
35	480 В	120 x 300		C4803505TER0000
40	480 В	136 x 300		C4804005TER0000
50	480 В	136 x 300		C4805005TER0000

Мощность Напряж.		Габариты		Код
квар	~В	D x H (мм)		
2,5	400 В	70 x 215		C4000255TER0000
5	400 В	70 x 215		C4000505TER0000
7,5	400 В	85 x 215		C4000755TER0000
10	400 В	85 x 215		C4001005TER0000
12,5	400 В	100 x 215		C4001255TER0000
15	400 В	100 x 215		C4001505TER0000
20	400 В	100 x 300		C4002005TER0000
25	400 В	120 x 300		C4002505TER0000
30	400 В	120 x 300		C4003005TER0000
35	400 В	120 x 300		C4003505TER0000
40	400 В	136 x 300		C4004005TER0000
50	400 В	136 x 300		C4005005TER0000

Мощность Напряж.		Габариты		Код
квар	~В	D x H (мм)		
2,5	525 В	70 x 215		C5250255TER0000
5	525 В	70 x 215		C5250505TER0000
7,5	525 В	85 x 215		C5250755TER0000
10	525 В	85 x 215		C5251005TER0000
12,5	525 В	100 x 215		C5251255TER0000
15	525 В	100 x 215		C5251505TER0000
20	525 В	100 x 300		C5252005TER0000
25	525 В	120 x 300		C5252505TER0000
30	525 В	120 x 300		C5253005TER0000
35	525 В	120 x 300		C5253505TER0000
40	525 В	136 x 300		C5254005TER0000
50	525 В	136 x 300		C5255005TER0000

Мощность Напряж.		Габариты		Код
квар	~В	D x H (мм)		
2,5	415 В	70 x 215		C4150255TER0000
5	415 В	70 x 215		C4150505TER0000
7,5	415 В	85 x 215		C4150755TER0000
10	415 В	85 x 215		C4151005TER0000
12,5	415 В	100 x 215		C4151255TER0000
15	415 В	100 x 215		C4151505TER0000
20	415 В	100 x 300		C4152005TER0000
25	415 В	120 x 300		C4152505TER0000
30	415 В	120 x 300		C4153005TER0000
35	415 В	120 x 300		C4153505TER0000
40	415 В	136 x 300		C4154005TER0000
50	415 В	136 x 300		C4155005TER0000

Мощность Напряж.		Габариты		Код
квар	~В	D x H (мм)		
2,5	690 В	70 x 215		C6900255TER0000
5	690 В	70 x 215		C6900505TER0000
7,5	690 В	85 x 215		C6900755TER0000
10	690 В	85 x 215		C6901005TER0000
12,5	690 В	100 x 215		C6901255TER0000
15	690 В	100 x 215		C6901505TER0000
20	690 В	100 x 300		C6902005TER0000
25	690 В	120 x 300		C6902505TER0000
30	690 В	120 x 300		C6903005TER0000
35	690 В	120 x 300		C6903505TER0000
40	690 В	136 x 300		C6904005TER0000
50	690 В	136 x 300		C6905005TER0000

Мощность Напряж.		Габариты		Код
квар	~В	D x H (мм)		
2,5	440 В	70 x 215		C4400255TER0000
5	440 В	70 x 215		C4400505TER0000
7,5	440 В	85 x 215		C4400755TER0000
10	440 В	85 x 215		C4401005TER0000
12,5	440 В	100 x 215		C4401255TER0000
15	440 В	100 x 215		C4401505TER0000
20	440 В	100 x 300		C4402005TER0000
25	440 В	100 x 300		C4402505TER0000
30	440 В	120 x 300		C4403005TER0000
35	440 В	120 x 300		C4403505TER0000
40	440 В	136 x 300		C4404005TER0000
50	440 В	136 x 300		C4405005TER0000

* На другие напряжения - по запросу

* На частоту 60 Гц - по запросу



ООО «Триумф-Инжиниринг»

ИНН: 7726358342, КПП: 772601001

П/с №40702810000030007142 в ПАО АКБ «АВАНГАРД»

Кор/счет 3010181000000000201

БИК 044525201, ОРГН: 5157746013849

117105, г. Москва, Варшавское шоссе, 17

Телефон, факс: +7 (495) 786-39-52

info@3ymf.com, www.3ymf.com