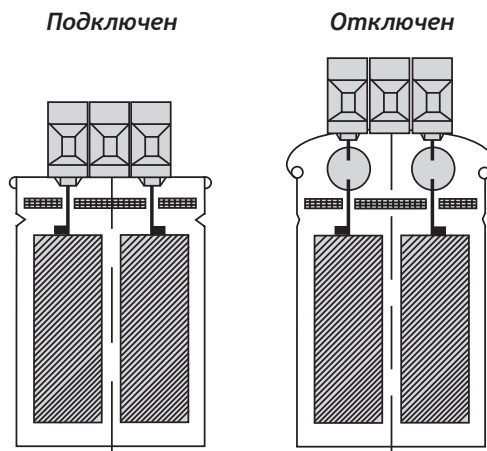


# Трехфазные конденсаторы с клеммниками серии DW с новым компактным дизайном

230/400/415/440/480/525 В



Система отключения при избыточном давлении

## Общее описание

Силовые конденсаторы компании RTR Energia S.L. изготавливаются на основе металлизированной самовосстанавливающейся полипропиленовой пленки с низким коэффициентом потерь. Конденсаторы сухого типа заполняются разработанной компанией RTR Energia нетоксичной, безопасной для окружающей среды полиуретановой смолой с очень высоким коэффициентом теплопроводности. Конденсаторы этой серии выпускаются в алюминиевом корпусе цилиндрической формы и оснащены системой защитного отключения при избыточном давлении.

## Область применения

Силовые конденсаторы RTR Energia разработаны для устройств коррекции коэффициента мощности и допускают использование как непосредственно, так и в составе автоматических батарей конденсаторов серий: Mini, Mural, Modul, ST и Compact.

## Система отключения при избыточном давлении

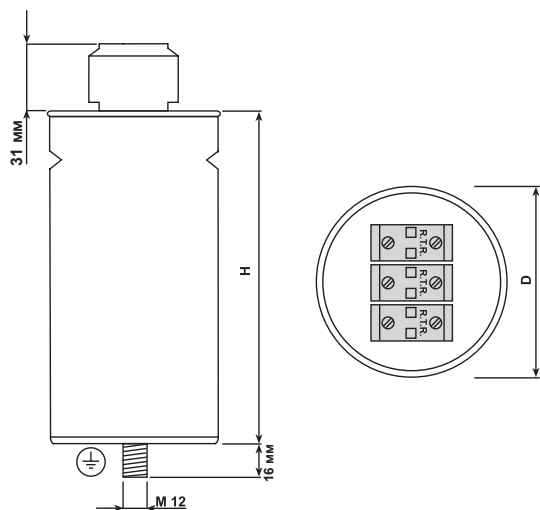
Чтобы избежать проблем, связанных с перенапряжениями, гармониками, высокими температурами и т.д., силовые конденсаторы RTR Energia S.L. оснащены системой отключения при избыточном давлении. При деформации крышки клеммной коробки происходит размыкание внутренних контактов и отключение конденсатора.

## Технические характеристики

Стандарты .....	IEC 60831-1/2 EN 60831-1/2
Допустимое отклонение емкости.....	- 5% + 10%
Частота .....	50 Гц (60 Гц под заказ)
Диапазон температур .....	-25°C + 55°C
Потери в диэлектрике.....	≤ 0,2 Вт/квар
Общие потери* .....	≤ 0,45 Вт/квар
Макс. превышение напряжения.....	1,1 x Un **
Макс. превышение тока .....	1,5 x In
Макс. коэф. суммарных гармонических искажений по напряжению .....	2%
Макс. коэф. суммарных гармонических искажений по току .....	25%
Разрядное сопротивление .....	встроенное
Тип соединения.....	треугольник
Корпус .....	алюминиевый
Система отключения .....	при избыт. давлении
Диэлектрик .....	металлиз. полипроп. пленка
Испытание напряжением между выводами .....	2,15 x Un 2 с.
Испытание напряжением между выводами и корпусом .....	~3 кВ в теч. 10 с.
Тип выводов .....	клеммник
Бросок тока при включении .....	до 200 x In
Степень защиты.....	IP 20, размещ. в помещ.
Влажность .....	макс. 95%
Номинальный срок службы.....	100 000 ч (темп. класс C)
Высота установки.....	до 2000 м над ур. моря

\*Без резисторов

## Габариты



Габариты		Сечение кабеля
D x H (мм)		мм <sup>2</sup>
70 x 215		4
85 x 215		6
100 x 215		10
120 x 215		16
136 x 215		25

\*\* В соответствии со стандартом EN 60831-1-1996(20,1) воздействие перенапряжений в пределах, указанных выше, допустимо не дольше, чем восемь часов в сутки. Превышение этого значения может отрицательно повлиять на срок службы конденсаторов.

# Серия 50 Гц DW

Мощность квар	Напряж. ~В	Габариты D x H (мм)	Код
5	230 В	85 x 215	D2300505TER0000
7,5	230 В	100 x 215	D2300755TER0000
10	230 В	120 x 215	D2301005TER0000
12,5	230 В	136 x 215	D2301255TER0000
15	230 В	136 x 215	D2301505TER0000

Мощность квар	Напряж. ~В	Габариты D x H (мм)	Код
10	400 В	85 x 215	D4001005TER0000
12,5	400 В	85 x 215	D4001255TER0000
15	400 В	100 x 215	D4001505TER0000
20	400 В	120 x 215	D4002005TER0000
25	400 В	120 x 215	D4002505TER0000
30	400 В	136 x 215	D4003005TER0000
35	400 В	136 x 215	D4003505TER0000

Мощность квар	Напряж. ~В	Габариты D x H (мм)	Код
10	415 В	85 x 215	D4151005TER0000
12,5	415 В	85 x 215	D4151255TER0000
15	415 В	100 x 215	D4151505TER0000
20	415 В	120 x 215	D4152005TER0000
25	415 В	120 x 215	D4152505TER0000
30	415 В	136 x 215	D4153005TER0000
35	415 В	136 x 215	D4153505TER0000

Мощность квар	Напряж. ~В	Габариты D x H (мм)	Код
10	480 В	85 x 215	D4801005TER0000
12,5	480 В	85 x 215	D4801255TER0000
15	480 В	100 x 215	D4801505TER0000
20	480 В	120 x 215	D4802005TER0000
25	480 В	120 x 215	D4802505TER0000
30	480 В	136 x 215	D4803005TER0000
35	480 В	136 x 215	D4803505TER0000

Мощность квар	Напряж. ~В	Габариты D x H (мм)	Код
10	440 В	70 x 215	D4401005TER0000
12,5	440 В	85 x 215	D4401255TER0000
15	440 В	85 x 215	D4401505TER0000
20	440 В	100 x 215	D4402005TER0000
25	440 В	120 x 215	D4402505TER0000
30	440 В	120 x 215	D4403005TER0000
35	440 В	136 x 215	D4403505TER0000
40	440 В	136 x 215	D4404005TER0000

Мощность квар	Напряж. ~В	Габариты D x H (мм)	Код
10	525 В	85 x 215	D5251005TER0000
12,5	525 В	85 x 215	D5251255TER0000
15	525 В	100 x 215	D5251505TER0000
20	525 В	120 x 215	D5252005TER0000
25	525 В	120 x 215	D5252505TER0000
30	525 В	136 x 215	D5253005TER0000
35	525 В	136 x 215	D5253505TER0000



ООО «Триумф-Инжиниринг»

ИНН: 7726358342, КПП: 772601001  
 Р/с №40702810000030007142 в ПАО АКБ «АВАНГАРД»  
 Кор/счет 30101810000000000201  
 БИК 044525201, ОГРН: 5157746013849  
 117105, г. Москва, Варшавское шоссе, 17  
 Телефон, факс: +7 (495) 786-39-52  
 info@3ymf.com, www.3ymf.com

\* На другие напряжения - по запросу  
 \* На частоту 60 Гц - по запросу