


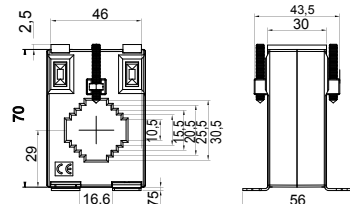
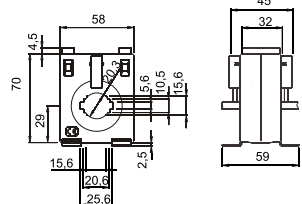
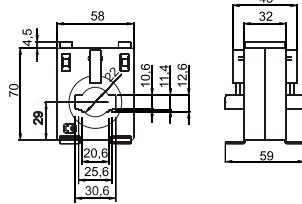
Измерительные трансформаторы и шунты

Таблица выбора измерительных трансформаторов

		TC	TCH	TA	TP	STP	MC	TM 45	TRMC	TRM	SH
Измерение переменного сигнала	Для измерительных приборов	•	•	•	•	•	•	•	-	•	•
	Para contadores de facturación	-	-	-	-	-	-	-	•	-	-
	Первичная обмотка	-	-	T	-	-	-	•	T	-	-
	Проходной стержень	•	•	T	•	-	•	-	T	•	-
	Расщепленный сердечник	-	-	-	•	•	-	-	-	-	-
	Нижний предел диапазона	40	50	5	50	100	50	1	100	75	-
	Верхний предел диапазона	4000	4000	5000	6000	300	2000	50	2000	5000	-
	Высокая точность	-	•	-	-	-	-	-	-	-	-
	Трехфазный	-	-	-	-	-	T	-	T	-	-
	Измерение постоянного сигнала	Нижний предел диапазона	-	-	-	-	-	-	-	-	-
Верхний предел диапазона		-	-	-	-	-	-	-	-	-	20000
Otros parámetros	Вторичный выход (A)	.../5	.../5	.../5	.../5	.../1	...250 mA	.../5	.../5	.../5	.../60 mV
	С герметизирующей смолой	OP	OP	-	-	-	-	-	•	•	-
	Герметичный	OP	OP	OP	•	-	-	-	•	-	-
	Сертификат UL	-	T	T	-	-	-	-	-	-	-
	Отдельный сертификат	OP	OP	OP	OP	-	-	-	OP	OP	-
	Страница	32	34	37	35	36	36	36	38	39	41


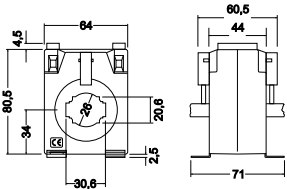
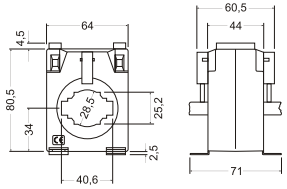
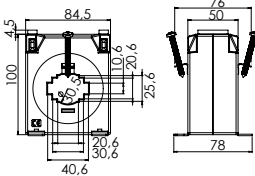

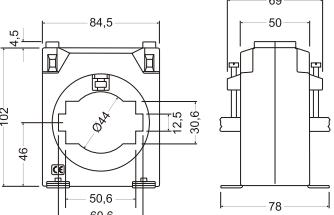
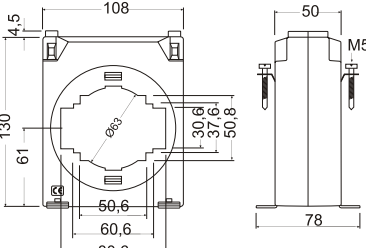
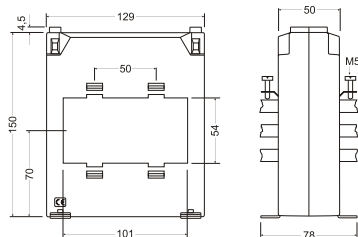
T - в зависимости от типа / OP - опция

ТС, Трансформаторы серии на близко расположенные шины

Тип	ТС 4		ТС 5		ТС 5.2					
										
Flat strip	30 x 10 20 x 10 25 x 5		20 x 10 25 x 5 15 x 5		20 x 12 25 x 10 30 x 10					
A \ B-A	Класс		Класс		Класс					
	0,5	1 3	0,5	1 3	0,5	1 3				
	Код		Код		Код					
40/5			-	- 1,5	[*] M70311					
50/5	-	- 1	[*] M703D5	-	- 3	[*] M70312				
60/5	-	- 1,25	[*] M703D6	-	1,25 3,5	[*] M70313				
75/5	-	- 1,25	[*] M703D7	-	2 3,5	[*] M70314				
100/5	-	2,0 3	[*] M703D8	1,5	2,5 3,75	[*] M70315	-	1	1,5	[c] M70321
125/5	-	2,5 3,75	[*] M703D9	1,75	3,5 5	[*] M70316	-	1,5	2	[*] M70322
150/5	1,5	2,5 4	[*] M703DA	2,5	3,5 5	[*] M70317	1	2	2,5	[*] M70323
200/5	2,5	5 6	[*] M703DB	3,75	5 5	[*] M70318	2,5	3	3,5	[*] M70324
250/5				5	7,5 7,5	[*] M70319	3,5	3,75	5	[*] M70325
300/5							3,5	3,75	5	[*] M70326
400/5							3,5	5	7,5	[*] M70327
500/5							5	7,5	10	[*] M70328
600/5							5	7,5	10	[*] M70329

для кодирования других параметров, см. таблицу в конце раздела



Тип	ТС 6,2	ТС 6	ТС 8.3
			
Размер шины	20 x 20 25 x 12 30 x 10	30 x 15 20 x 10 40 x 10	20 x 25 30 x 20 40 x 10
В-А	Класс	Класс	Класс
А	0,5 1 3 Код	0,5 1 3 Код	0,5 1 3 Код
100/5	1,75 3,75 7,5 [*] M70341		
125/5	3,75 7,5 10 [*] M70342		
150/5	5 7,5 10 [*] M70343	1 3,5 5 [*] M70331	
200/5	7,5 10 10 [*] M70344	3,5 5 7,5 [*] M70332	15 20 25 [3] M703B2
250/5	7,5 10 15 [*] M70345	5 7,5 10 [*] M70333	10 15 20 [3] M703B1
300/5	10 10 15 [*] M70346	5 7,5 10 [*] M70334	15 20 25 [3] M703B3
400/5	10 10 15 [*] M70347	5 7,5 10 [*] M70335	15 20 25 [3] M703B4
500/5	15 15 20 [*] M70348	7,5 10 15 [*] M70336	15 20 25 [3] M703B5
600/5	15 20 25 [*] M70349	7,5 10 15 [*] M70337	15 20 25 [3] M703B6
750/5		10 15 20 [*] M70338	20 25 30 [3] M703B7
800/5		10 15 20 [*] M70339	25 30 35 [3] M703B8
1 000/5			25 30 35 [3] M703B9
Тип	ТС 8	ТС 10	ТС 12
			
Размер шины	50 x 30 60 x 12	50 x 50 60 x 30 80 x 30	3 x 100 x 10
В-А	Класс	Класс	Класс
А	0,5 1 3 Код	0,5 1 3 Код	0,5 1 3 Код
200/5	1 2,5 5 [*] M7036C	1 2,5 5 [*] M7037F	
300/5	2,5 5 7,5 [*] M7036B	2,5 5 7,5 [*] M7037D	
400/5	5 7,5 10 [*] M70361	2,5 5 7,5 [3] M7037G	
500/5	7,5 10 15 [*] M70362	5 7,5 10 [*] M7037B	
600/5	10 15 20 [*] M70363	7,5 10 15 [*] M7037C	
750/5	15 20 25 [*] M70364	7,5 10 15 [3] M7037H	
800/5	15 20 30 [*] M70365	7,5 10 15 [*] M70372	10 15 20 [*] M7038B
1 000/5	15 20 30 [*] M70366	10 15 20 [*] M70373	10 15 20 [*] M70381
1 200/5	15 20 30 [*] M70367	10 15 20 [*] M70374	10 15 20 [*] M70382
1 250/5	15 20 30 [*] M7036A	10 15 20 [*] M7037E	10 15 20 [3] M7038D
1 500/5	15 20 30 [*] M70368	15 20 25 [*] M70375	15 20 30 [*] M70383
1 600/5	15 20 30 [*] M70369	15 20 25 [*] M70376	15 20 30 [*] M70384
2 000/5		15 20 25 [*] M70377	15 20 30 [*] M70385
2 500/5		15 20 30 [*] M70378	20 30 40 [*] M70386
3 000/5		15 20 30 [*] M70379	30 40 60 [*] M70387
3 200/5			30 40 60 [3] M7038C
4 000/5			35 40 60 [*] M70388

ПРИНАДЛЕЖНОСТИ

Тип	Код
Пломбировочные крышки (по заказу)	[*] M79951
РА-ТС/WG Крепеж на DIN-рейку (по заказу)	[*] P19921

Срок поставки: [*] немедленная поставка
[x] рабочих недель
[c] уточнить