



Portaflow PF330/PF220

Новая серия портативных расходомеров фирмы Micronics для простого и точного измерения расхода жидкости без врезки в трубопровод.

Приборы серии Portaflow дают возможность легко измерить расход жидкости бесконтактным способом. Приборы Portaflow предлагают пользователю быстрое и точное измерение расхода, легкое в навигации меню и простую настройку. Необходимую процедуру можно провести в течение нескольких минут!

Компактные, прочные и надежные приборы серии Portaflow имеют стабильные эксплуатационные показатели при длительном использовании на производстве.



- Легкость в установке и настройке
- Быстрое измерение расхода без врезки в трубу
- Простота навигации в русифицированном меню
- Прибор внесен Госреестр средств измерений РФ



micronics
Through measurement comes control



ОТРАСЛИ ПРОМЫШЛЕННОСТИ:

- Водное хозяйство
- Коммунальные услуги
- Управление энергопотреблением
- Производство электроэнергии
- Химическая промышленность
- Фармацевтическая промышленность
- Нефтехимическая промышленность
- Пищевая промышленность

РЕКОМЕНДОВАНО ДЛЯ:

- Питьевой воды
- Речной воды
- Охлаждающей воды
- Деминерализованной воды
- Водных/гликолевых растворов
- Гидравлического масла
- Дизельного топлива и топливной нефти
- Химикалий
- Нефтепродуктов

ОБЛАСТЬ ПРИМЕНЕНИЯ:

- Проверка систем отопления, вентиляции и кондиционирования воздуха и энергосистем
- Проверка счетчиков
- Контроль насосов
- Испытание паровых котлов
- Обнаружение утечек
- Измерение расхода воды высшей степени очистки
- Учет тяжелой топливной нефти
- Замер конденсата
- Системы балансировки
- Испытание противопожарных систем
- Испытание гидросистем

PF330 – Переносной ультразвуковой расходомер жидкости



Характеристики модели PF330

Кейс: – модель PF330 поставляется в износостойком кейсе IP67.

Датчики типа А: – трубы с наружным диаметром от 13 до 115 мм.

Датчики типа В: – трубы с наружным диаметром от 50 до 2000 мм.

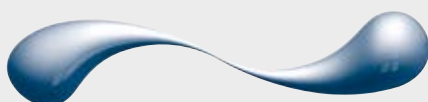
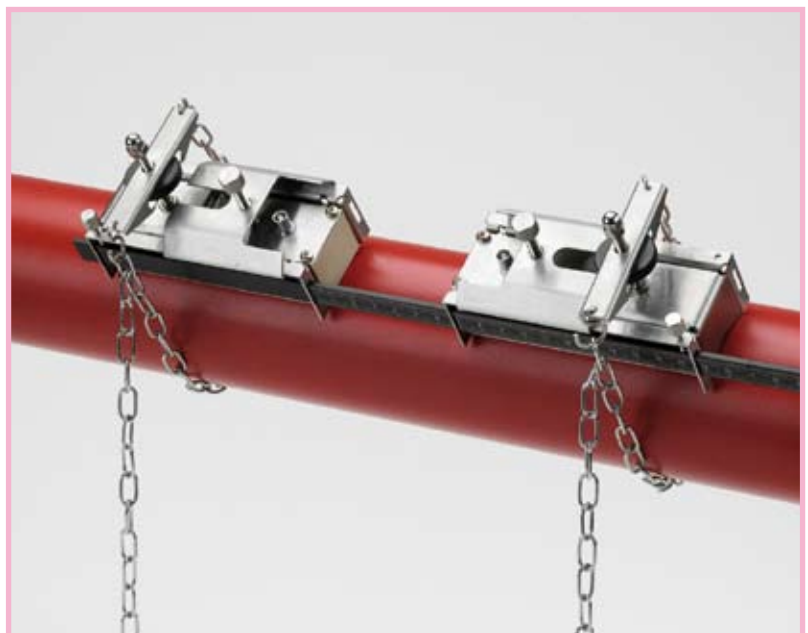
Дополнительные датчики: – типа D для труб > 1500 мм вплоть до 5000 мм.

Рабочая температура датчика: – от -20°C до +135°C для типов А и В; от -20°C до +80°C для типа D; от -20°C до +200°C дополнительные высокотемпературные датчики для типов А и В.

Выходные сигналы и порты: – оптоизолированный выход 0/4 – 20 мА; RS 232/USB; импульс 5 В с максимальной частотой 1 импульс/сек.

Регистрация данных: – 98 000 точек измерения. До 20 поименованных блоков записей. Данные отображаются на дисплее в текстовом или графическом формате. Возможна передача данных через порты RS232 или USB на компьютеры на базе Windows.

Принтер Bluetooth: – поставляется отдельно.



micronics
Through measurement comes control

PF220 – Переносной ультразвуковой расходомер жидкости



Характеристики модели PF220

Кейс: – полипропиленовый кейс с пенопластовым вкладышем и двойными стенками для дополнительной прочности.

PF220A с датчиками типа А: – трубы с наружным диаметром от 13 до 115 мм.
или

PF220B с датчиками типа В: – трубы с наружным диаметром от 50 до 1000 мм.

Рабочая температура датчика: – от -20°C до +135°C для типов А и В.

Выходные сигналы и порты: – оптоизолированный выход 0/4 – 20 мА; импульс 5 В с максимальной частотой 1 импульс/сек.



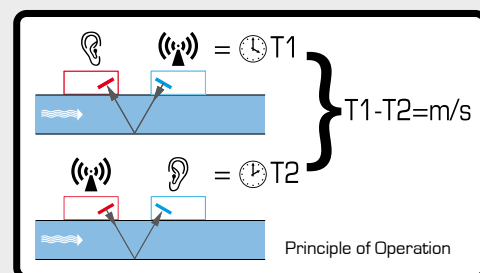
Характеристики приборов PF330 и PF220

- Диапазон расхода: от 0,1 до 20 м/сек в обоих направлениях
- Дисплей: графический дисплей 64 x 240 пикселей
- Программирование посредством панели управления из 16 клавиш
- Работа от встроенной аккумуляторной батареи или от сети
- Время работы от батареи: до 20 часов, в зависимости от нагрузки
- Источник питания: блок питания, работающий от сети переменного тока 110 – 240 (+/-10%) В
- 9 языков, доступных для выбора пользователя, включающие английский, немецкий, французский, испанский и русский!
- Погрешность при внутреннем диаметре трубы > 75 мм: $\pm 0,5... \pm 2\%$ от измеренного расхода при скорости потока > 0,2 м/сек
- Погрешность при внутреннем диаметре трубы 13-75 мм: $\pm 3\%$ от измеренного расхода при скорости потока > 0,2 м/сек
- Одобрено к применению в РФ

КАК ЭТО РАБОТАЕТ?

Прибор Portaflow 330/220

– ультразвуковой расходомер, в основе работы которого лежит измерение времени распространения ультразвукового сигнала. Когда ультразвук проходит между датчиками, скорость, с которой звук проходит сквозь жидкость, несколько увеличивается благодаря скорости прохождения жидкости по трубе. Когда ультразвук проходит в обратном направлении, поток жидкости замедляет скорость прохождения звука. Полученная разница скоростей прямо пропорциональна скорости потока в трубе. Измерив скорость потока и узнав площадь поперечного сечения трубы, легко можно вычислить объемный расход жидкости.



Не требуется врезки в трубопровод. Установка и измерение занимает считанные минуты, и нет необходимости перекрывать поток или опорожнять систему!



Portaflow PF330/PF220

Конструкция и управление

Электроника приборов Portaflow помещена в специально сконструированный корпус с графическим дисплеем, панелью управления и выходными разъемами для подключения других устройств. Настройка прибора выполняется путем выбора опций, отображаемых на дисплее на любом доступном для пользователя языке.

Использование встроенной аккумуляторной батареи обеспечивает работу прибора в течение 20 часов. Непрерывность в работе прибора можно добиться при использовании блока питания.

Датчики расхода

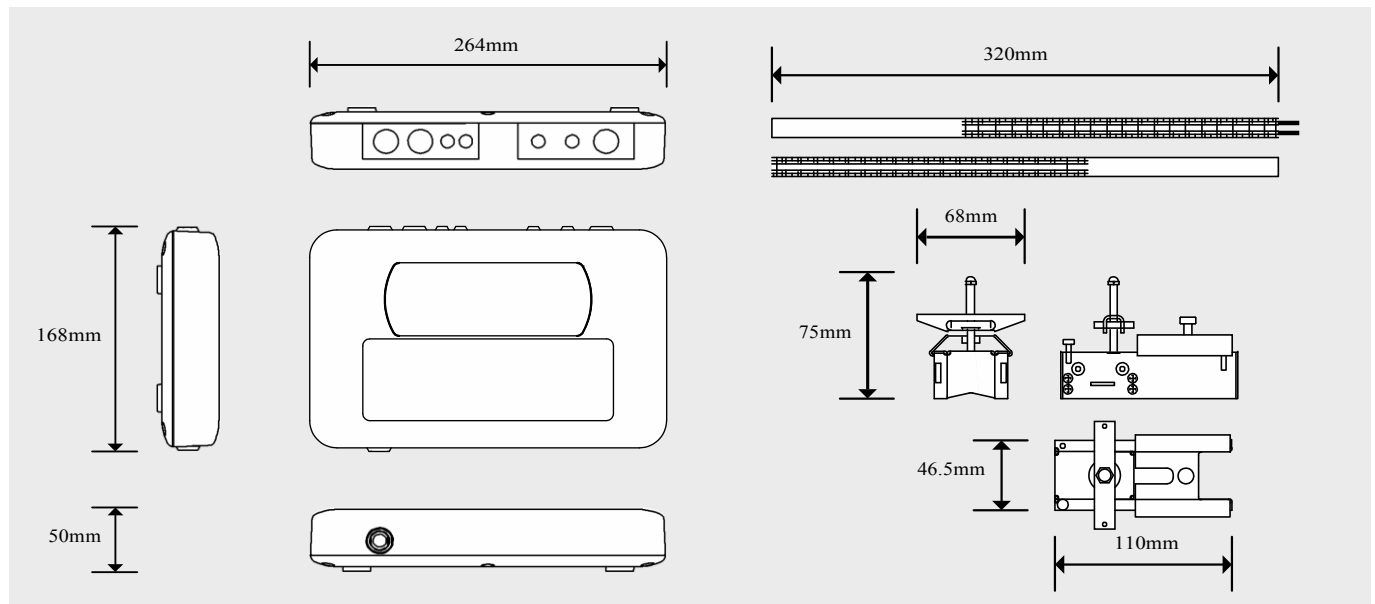
Для приборов серии Portaflow могут быть использованы разные наборы датчиков, в зависимости от модели прибора и области его применения. Модель PF330 снабжена также дополнительными высокотемпературными датчиками. К каждому прибору прилагаются хомуты для правильного крепления и надежной работы датчика на трубах любого сечения.

Накопитель данных (только для модели PF330)

Встроенный в модель PF330 накопитель данных позволяет записывать в память прибора результаты измерений с интервалами от 5 секунд до 1 часа.

Хранящиеся данные могут быть отображены на дисплее прибора в текстовом или графическом формате. Также можно передать эти данные на ПК через порты USB или RS232 или распечатать посредством опции принтера Bluetooth при наличии такового.

Габариты корпуса и направляющей:



ТРИУМФ
ИНЖИНИРИНГ

ООО «Триумф-инжиниринг»
117105, Москва, Варшавское шоссе, 17

Телефон: +7 (495) 786-39-52 E-mail: info@3ymf.com

www.3ymf.com