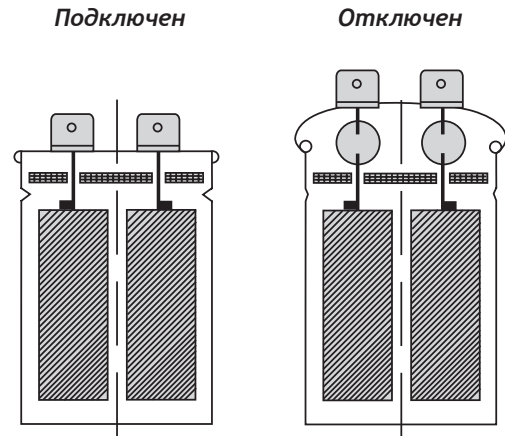


# Однофазные конденсаторы с системой защитного отключения при избыточном давлении



## серии EA

### 230/400/415/440/480 В, 50 Гц



Система отключения при избыточном давлении

### Общее описание

Силовые конденсаторы компании **RTR Energia S.L.** изготавливаются на основе металлизированной самовосстанавливающейся полипропиленовой пленки с низким коэффициентом потерь. Конденсаторы сухого типа заполняются разработанной компанией RTR Energia нетоксичной, безопасной для окружающей среды полиуретановой смолой с очень высоким коэффициентом теплопроводности. Конденсаторы этой серии выпускаются в алюминиевом корпусе цилиндрической формы и оснащены системой защитного отключения при избыточном давлении.

### Область применения

Силовые конденсаторы RTR Energia разработаны для устройств коррекции коэффициента мощности и допускают использование как непосредственно, так и в составе автоматических батарей конденсаторов.

### Система отключения при избыточном давлении

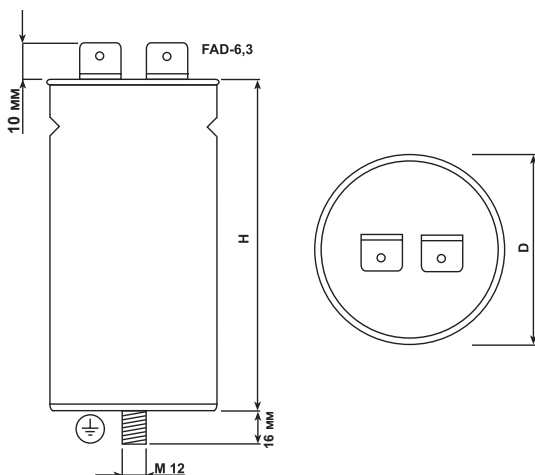
Чтобы избежать проблем, связанных с перенапряжениями, гармониками, высокими температурами и т.д., силовые конденсаторы **RTR Energia S.L.** оснащены системой отключения при избыточном давлении. При деформации крышки клеммной коробки происходит размыкание внутренних контактов и отключение конденсатора.

### Технические характеристики

Стандарт.....	EN 60831-1/2
Допустимое отклонение емкости.....	- 5% + 10%
Частота .....	50 Гц (60 Гц под заказ)
Диапазон температур .....	-25°C + 55°C
Потери в диэлектрике.....	≤ 0,2 Вт/квар
Общие потери*.....	≤ 0,45 Вт/квар
Макс. превышение напряжения.....	1,1 x U <sub>n</sub> **
Макс. превышение тока .....	1,5 x I <sub>n</sub>
Макс. коэф. суммарных гармонических искажений по напряжению.....	2%
Макс. коэф. суммарных гармонических искажений по току.....	25%
Разрядное сопротивление .....	встроенное
Тип соединения.....	однофазное
Terminals .....	2x6.3 Qc
Корпус.....	алюминиевый
Система отключения .....	при избыт. давлении
Диэлектрик .....	металлиз. полипроп. пленка
Испытание напряжением между выводами.....	2,15 x U <sub>n</sub> 2 с.
Испытание напряжением между выводами и корпусом .....	~3 кВ в теч. 10 с.
Крышка клеммной коробки .....	пластиковая крышка PA-6

\*Без резисторов

### Габариты



Габариты	Клеммы
D x H (мм)	∅
60 x 150	FAD 6,3

\*\* В соответствии со стандартом EN 60831-1-1996(20,1) воздействие перенапряжений в пределах, указанных выше, допустимо не дольше, чем восемь часов в сутки. Превышение этого значения может отрицательно повлиять на срок службы конденсаторов.

# Серия EA 50 Гц

Мощность	Напряжение	Габариты	Код
квар	~В	Д x Н (мм)	
0,83	230 В	60 x 150	EA0230083500000
1,67	230 В	60 x 150	EA0230167500000
2,50	230 В	60 x 150	EA0230250500000

Мощность	Напряжение	Габариты	Код
квар	~В	Д x Н (мм)	
0,83	400 В	60 x 150	EA0400083500000
1,67	400 В	60 x 150	EA0400167500000
2,50	400 В	60 x 150	EA0400250500000
3,33	400 В	60 x 150	EA0400333500000
4,17	400 В	60 x 150	EA0400417500000

Мощность	Напряжение	Габариты	Код
квар	~В	Д x Н (мм)	
0,83	415 В	60 x 150	EA0415083500000
1,67	415 В	60 x 150	EA0415167500000
2,50	415 В	60 x 150	EA0415250500000
3,33	415 В	60 x 150	EA0415333500000
4,17	415 В	60 x 150	EA0415417500000

Мощность	Напряжение	Габариты	Код
квар	~В	Д x Н (мм)	
0,83	440 В	60 x 150	EA0440083500000
1,67	440 В	60 x 150	EA0440167500000
2,50	440 В	60 x 150	EA0440250500000
3,33	440 В	60 x 150	EA0440333500000
4,17	440 В	60 x 150	EA0440417500000

Мощность	Напряжение	Габариты	Код
квар	~В	Д x Н (мм)	
0,83	480 В	60 x 150	EA0480083500000
1,67	480 В	60 x 150	EA0480167500000
2,50	480 В	60 x 150	EA0480250500000
3,33	480 В	60 x 150	EA0480333500000
4,17	480 В	60 x 150	EA0480417500000



ООО «Триумф-Инжиниринг»

ИНН: 7726358342, КПП: 772601001  
 Р/с №40702810000030007142 в ПАО АКБ «АВАНГАРД»  
 Кор/счет 3010181000000000201  
 БИК 044525201, ОГРН: 5157746013849  
 117105, г. Москва, Варшавское шоссе, 17  
 Телефон, факс: +7 (495) 786-39-52  
 info@3ymf.com, www.3ymf.com

\* На другие напряжения - по запросу  
 \* На частоту 60 Гц - по запросу