

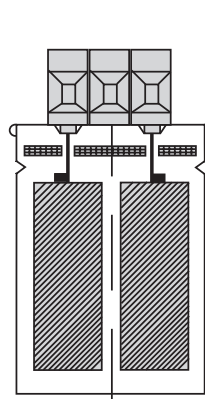
Трехфазные конденсаторы с клеммниками для фильтров гармоник

серии MA/CE/TER RCT

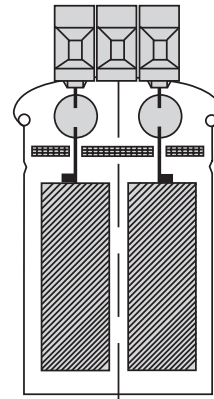
230/400/440/480 В, 50 Гц



Подключен



Отключен



Система отключения при избыточном давлении

Общее описание

Силовые конденсаторы компании **RTR Energia S.L.** изготавливаются на основе металлизированной самовосстанавливающейся полипропиленовой пленки с низким коэффициентом потерь. Конденсаторы сухого типа заполняются разработанной компанией RTR Energia нетоксичной, безопасной для окружающей среды полиуретановой смолой с очень высоким коэффициентом теплопроводности. Конденсаторы этой серии выпускаются в алюминиевом корпусе цилиндрической формы и оснащены системой защитного отключения при избыточном давлении.

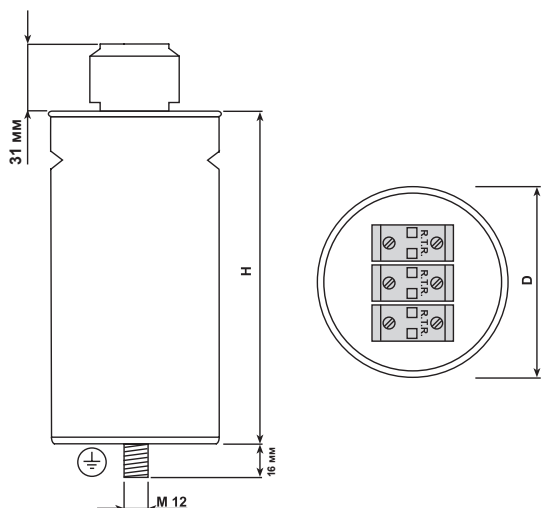
Область применения

Эта серия конденсаторов специально спроектирована для работы в составе трехфазного фильтра гармоник с частотой настройки 189 Гц (реализация на другие частоты возможна по запросу). Такие силовые конденсаторы используются в составе автоматических батарей конденсаторов серии Agm.

Система отключения при избыточном давлении

Чтобы избежать проблем, связанных с перенапряжениями, гармониками, высокими температурами и т.д., силовые конденсаторы **RTR Energia S.L.** оснащены системой отключения при избыточном давлении. При деформации крышки клеммной коробки происходит размыкание внутренних контактов и отключение конденсатора.

Габариты



Технические характеристики

| | |
|--|---|
| Стандарт..... | EN 60831-1/2 |
| Допустимое отклонение емкости..... | - 5% + 10% |
| Частота | 50 Гц (60 Гц под заказ) |
| Диапазон температур | -25°C + 55°C |
| Потери в диэлектрике..... | ≤ 0,2 Вт/квар |
| Общие потери*..... | ≤ 0,45 Вт/квар |
| Макс. превышение напряжения..... | 1,15 x Un |
| Макс. превышение тока | 1,5 x In |
| Макс. коэф. суммарных гармонических искажений по напряжению..... | Разработан специально для работы в условиях гармонических искажений |
| Макс. коэф. суммарных гармонических искажений по току..... | 30% |
| Разрядное сопротивление | встроенное |
| Тип соединения..... | треугольник |
| Корпус..... | алюминиевый |
| Система отключения | при избыт. давлении |
| Диэлектрик | металлиз. полипроп. пленка |
| Испытание напряжением между выводами..... | 2,15 x Un 2 с. |
| Испытание напряжением между выводами и корпусом | ~3 кВ в теч. 10 с. |
| Тип выводов | клеммник |
| Бросок тока при включении | до 200 x In |
| Степень защиты..... | IP 20, размещ. в помещ. |
| Влажность | макс. 95% |
| Высота установки..... | до 2000 м над ур. моря |

*Без резисторов

| Габариты | Сечение кабеля |
|------------|----------------|
| D x H (мм) | мм |
| 70 x 215 | 2,5 |
| 85 x 215 | 6 |
| 100 x 215 | 10 |
| 100 x 300 | 10 |
| 120 x 300 | 25 |
| 136 x 300 | 50 |

** В соответствии со стандартом EN 60831-1-1996(20,1) воздействие перенапряжений в пределах, указанных выше, допустимо не дольше, чем тридцать минут в сутки. Превышение этого значения может отрицательно повлиять на срок службы конденсаторов.

Серия МА/С/СЕ/ТЕР RCT 50 Гц

| Мощность | Напряжение | Габариты | Код |
|----------|------------|------------|-----------------|
| квар | ~В | Д x Н (мм) | |
| 2,5 | 230 В | 70 x 215 | C2300255TER0RCT |
| 5 | 230 В | 80 x 215 | C2300505TER0RCT |
| 7,5 | 230 В | 100 x 215 | C2300755TER0RCT |
| 10 | 230 В | 100 x 300 | C2301005TER0RCT |
| 12,5 | 230 В | 100 x 300 | C2301005TER0RCT |
| 15 | 230 В | 120 x 300 | C2301505TER0RCT |
| 20 | 230 В | 136 x 300 | C2302005TER0RCT |
| 25 | 230 В | 136 x 300 | C2302505TER0RCT |

| Мощность | Напряжение | Габариты | Код |
|----------|------------|------------|-----------------|
| квар | ~В | Д x Н (мм) | |
| 2,5 | 400 В | 70 x 215 | C4000255TER0RCT |
| 5 | 400 В | 70 x 215 | C4000505TER0RCT |
| 7,5 | 400 В | 85 x 215 | C4000755TER0RCT |
| 10 | 400 В | 100 x 215 | C4001005TER0RCT |
| 12,5 | 400 В | 100 x 215 | C4001255TER0RCT |
| 15 | 400 В | 100 x 300 | C4001505TER0RCT |
| 20 | 400 В | 100 x 300 | C4002005TER0RCT |
| 25 | 400 В | 120 x 300 | C4002505TER0RCT |
| 30 | 400 В | 120 x 300 | C4003005TER0RCT |
| 35 | 400 В | 136 x 300 | C4003505TER0RCT |
| 40 | 400 В | 136 x 300 | C4004005TER0RCT |

| Мощность | Напряжение | Габариты | Код |
|----------|------------|------------|-----------------|
| квар | ~В | Д x Н (мм) | |
| 2,5 | 440 В | 70 x 215 | C4400255TER0RCT |
| 5 | 440 В | 70 x 215 | C4400505TER0RCT |
| 7,5 | 440 В | 85 x 215 | C4400755TER0RCT |
| 10 | 440 В | 100 x 215 | C4401005TER0RCT |
| 12,5 | 440 В | 100 x 215 | C4401255TER0RCT |
| 15 | 440 В | 100 x 300 | C4401505TER0RCT |
| 20 | 440 В | 100 x 300 | C4402005TER0RCT |
| 25 | 440 В | 120 x 300 | C4402505TER0RCT |
| 30 | 440 В | 120 x 300 | C4403005TER0RCT |
| 35 | 440 В | 136 x 300 | C4403505TER0RCT |
| 40 | 440 В | 136 X 300 | C4404005TER0RCT |

| Мощность | Напряжение | Габариты | Код |
|----------|------------|------------|-----------------|
| квар | ~В | Д x Н (мм) | |
| 2,5 | 480 В | 70 x 215 | C4800255TER0RCT |
| 5 | 480 В | 70 x 215 | C4800505TER0RCT |
| 7,5 | 480 В | 85 x 215 | C4800755TER0RCT |
| 10 | 480 В | 100 x 215 | C4801005TER0RCT |
| 12,5 | 480 В | 100 x 215 | C4801255TER0RCT |
| 15 | 480 В | 100 x 300 | C4801505TER0RCT |
| 20 | 480 В | 100 x 300 | C4802005TER0RCT |
| 25 | 480 В | 120 x 300 | C4802505TER0RCT |
| 30 | 480 В | 120 x 300 | C4803005TER0RCT |
| 35 | 480 В | 136 x 300 | C4803505TER0RCT |
| 40 | 480 В | 136 X 300 | C4804005TER0RCT |



ООО «Триумф-Инжиниринг»

ИНН: 7726358342, КПП: 772601001

Р/с №40702810000030007142 в ПАО АКБ «АВАНГАРД»

Кор/счет 30101810000000000201

БИК 044525201, ОРГН: 5157746013849

117105, г. Москва, Варшавское шоссе, 17

Телефон, факс: +7 (495) 786-39-52

info@3ymf.com, www.3ymf.com

* На другие напряжения - по запросу

* На частоту 60 Гц - по запросу