

Трехфазные конденсаторы для фильтров гармоник

серии VO/R RCT

230/440 В, 50 Гц



Общее описание

Силовые конденсаторы компании **RTR Energia S.L.** изготавливаются на основе металлизированной самовосстанавливающейся полипропиленовой пленки с низким коэффициентом потерь. Конденсаторы сухого типа заполняются разработанной компанией RTR Energia нетоксичной, безопасной для окружающей среды полиуретановой смолой с очень высоким коэффициентом теплопроводности. Конденсаторы этой серии выпускаются в корпусе призматической формы с резьбовой шпилькой для подключения.

Область применения

Эта серия конденсаторов специально спроектирована для работы в составе трехфазного фильтра гармоник с частотой настройки 189 Гц (реализация на другие частоты возможна по запросу).

Экологически безопасные конденсаторы сухого типа

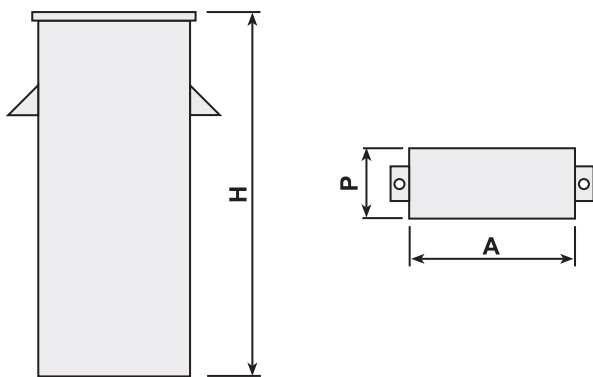
Конденсаторы сухого типа производства RTR Energia заполняются нетоксичной, безопасной для окружающей среды полиуретановой смолой. Смола, разработанная компанией RTR Energia, имеет отличные теплопроводящие свойства, что способствует увеличению срока службы конденсаторов.

Технические характеристики

Стандарт.....	EN 60831-1/2
Допустимое отклонение емкости.....	- 5% + 10%
Частота	50 Гц (60 Гц по запросу)
Диапазон температур	-40°C + 55°C
Потери в диэлектрике.....	≤ 0,5 Вт/квар
Общие потери*.....	≤ 0,45 Вт/квар
Макс. превышение напряжения.....	1,15 x Un
Макс. превышение тока	1,5 x In
Макс. коэф. суммарных гармонических искажений по напряжению.....	Разработан специально для работы в условиях гармонических искажений
Макс. коэф. суммарных гармонических искажений по току	30%
Разрядное сопротивление	встроенное
Тип соединения.....	треугольник
Диэлектрик	металлиз. полипроп. пленка
Испытание напряжением между выводами.....	2,15 x Un 2 с.
Испытание напряжением между выводами и корпусом	~3 кВ в теч. 10 с.

*Без резисторов

Габариты



Габариты	Кронштейн	Выводы
Н x А x P (мм)		М
255 x 210 x 70	2	М 8
370 x 210 x 70	2	М 8
370 x 220 x 150	2	М 12
520 x 220 x 150	2	М 12
620 x 220 x 150	2	М 12
750 x 220 x 150	2	М 12

** В соответствии со стандартом EN 60831-1-1996(20,1) воздействие перенапряжений в пределах, указанных выше, допустимо не дольше, чем тридцать минут в сутки. Превышение этого значения может отрицательно повлиять на срок службы конденсаторов.

Серия BO/R RCT 50 Гц

Мощность	Напряжение	Габариты	Код
квар	-В	Д x Н (мм)	
2,5	230 В	255 x 210 x 70	R023000255RCT00
5	230 В	255 x 210 x 70	R023000505RCT00
7,5	230 В	370 x 210 x 70	R023000755RCT00
10	230 В	370 x 210 x 70	R023001005RCT00
12,5	230 В	370 x 220 x 150	R023001255RCT00
15	230 В	370 x 220 x 150	R023001505RCT00
20	230 В	520 x 220 x 150	R023002005RCT00
25	230 В	520 x 220 x 150	R023002505RCT00
30	230 В	620 x 220 x 150	R023003005RCT00
35	230 В	750 x 220 x 150	R023003505RCT00
40	230 В	750 x 220 x 150	R023004005RCT00
45	230 В	750 x 220 x 150	R023004505RCT00

Мощность	Напряжение	Габариты	Код
квар	-В	Д x Н (мм)	
5	440 В	255 x 210 x 70	R044000505RCT00
7,5	440 В	255 x 210 x 70	R044000755RCT00
10	440 В	255 x 210 x 70	R044001005RCT00
12,5	440 В	370 x 210 x 70	R044001255RCT00
15	440 В	370 x 210 x 70	R044001505RCT00
20	440 В	370 x 210 x 70	R044002005RCT00
25	440 В	370 x 220 x 150	R044002505RCT00
30	440 В	370 x 220 x 150	R044003005RCT00
35	440 В	520 x 220 x 150	R044003505RCT00
40	440 В	520 x 220 x 150	R044004005RCT00
45	440 В	520 x 220 x 150	R044004505RCT00
50	440 В	520 x 220 x 150	R044005005RCT00
60	440 В	620 x 220 x 150	R044006005RCT00
70	440 В	750 x 220 x 150	R044007005RCT00
80	440 В	750 x 220 x 150	R044008005RCT00



ООО «Триумф-Инжиниринг»

ИНН: 7726358342, КПП: 772601001

Р/с №40702810000030007142 в ПАО АКБ «АВАНГАРД»

Кор/счет 30101810000000000201

БИК 044525201, ОГРН: 5157746013849

117105, г. Москва, Варшавское шоссе, 17

Телефон, факс: +7 (495) 786-39-52

info@3ymf.com, www.3ymf.com

* На другие напряжения - по запросу

* На частоту 60 Гц - по запросу