

Универсальный измерительный преобр-ль тока - MCR-SL-CUC-100-I - 2308027

Обратите внимание на то, что приведенные здесь данные взяты из online-каталога. Полная информация и данные содержатся в документации пользователя. Действуют Общие условия использования для информации, загруженной из интернета. (<http://phoenixcontact.ru/download>)



Универсальный преобразователь тока для измерения постоянного, переменного и несинусоидального тока, входной ток 0... 100 А, выходной ток 4 ... 20 мА

Характеристики товаров

- Установка на несущую рейку или монтажную пластину
- Компактные размеры обеспечивают возможность децентрализованного применения
- Простота подсоединения с помощью вставных соединительных клеммных модулей COMBICON
- Развязка 3 цепей
- Универсальное измерение тока, без шунта

Коммерческие данные

Упаковочная единица	1 STK
GTIN	
GTIN	4046356433808
Вес/шт. (без упаковки)	290,000 g

Технические данные

Размеры

Ширина	90 мм
Высота	33,8 мм
Глубина	85 мм

Окружающие условия

Температура окружающей среды (при эксплуатации)	-40 °C ... 65 °C
Температура окружающей среды (хранение/транспорт)	-40 °C ... 85 °C
Степень защиты	IP20

Входные данные

Универсальный измерительный преобр-ль тока - MCR-SL-CUC-100-I - 2308027

Технические данные

Входные данные

Диапазон входных токов	0 А ... 100 А
Нагрузочная способность по максимальному току	6 x I _N
Диапазон измерения частоты	20 Гц ... 6000 Гц (0 Гц)
Тип подключения	Кабельный ввод: диаметр 32 мм

Выходные данные

Наименование, выход	выход тока
Выходной сигнал, ток	4 мА ... 20 мА
макс. выходной ток	< 25 мА
Нагрузка / выходная нагрузка, выход тока	< 300 Ω

Выходной переключающий контакт

Наименование, выход	Без выходного переключающего контакта
---------------------	---------------------------------------

Питание

Номинальное напряжение питания	24 В DC
Диапазон напряжения питания	20 В DC ... 30 В DC
Потребляемый ток, макс.	(30 + I _{OUT}) мА
Потребляемая мощность	1,65 Вт

Характеристики клемм

Сечение жесткого проводника мин.	0,25 мм ²
Сечение жесткого проводника макс.	2,5 мм ²
Сечение провода AWG мин.	24
Сечение провода AWG макс.	12
Сечение гибкого проводника мин.	0,2 мм ²
Сечение гибкого проводника макс.	2,5 мм ²
Длина снятия изоляции	10 мм

Общие сведения

Ошибка передачи, макс.	<± 1 % (от предела)
Температурный коэффициент, стандартн.	0,02 %/К (0 ... 60 °С)
	0,04 %/К (-40 ... 65 °С)
Нелинейность	<± 1 % (конечного значения диапазона)
Ступенчатая характеристика (10-90%)	150 мс
Категория перенапряжения	III
Степень загрязнения	2
Расчетное напряжение изоляции	300 В AC
Испытательное напряжение, вход / выход	3,5 кВ (50 Гц, 1 мин)
Испытательное напряжение, вход / питание	3,5 кВ (50 Гц, 1 мин)
Излучение помех	EN 61000-6-4
Помехоустойчивость	EN 61000-6-2

Универсальный измерительный преобр-ль тока - MCR-SL-CUC-100-I - 2308027

Технические данные

Общие сведения

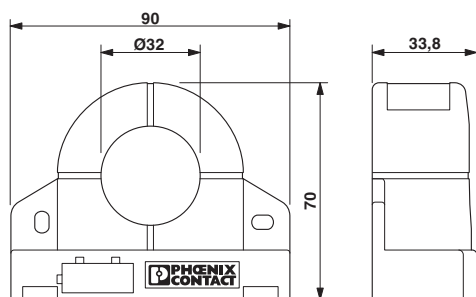
Цвет	зеленый
Материал корпуса	Frinyl B63 V0 GV30
Соответствие нормам	Соответствие CE
UL, США / Канада	UL/C-UL, зарегистрированный UL 508

Стандарты и предписания

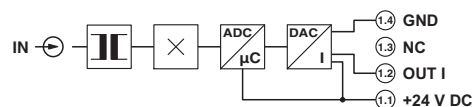
Излучение помех	EN 61000-6-4
Помехоустойчивость	EN 61000-6-2
Соответствие нормам	Соответствие CE
UL, США / Канада	UL/C-UL, зарегистрированный UL 508

Чертежи

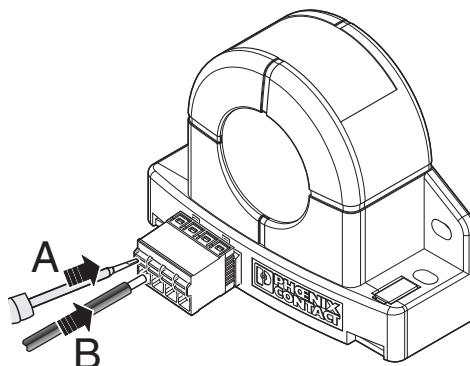
Чертеж



Электрическая схема

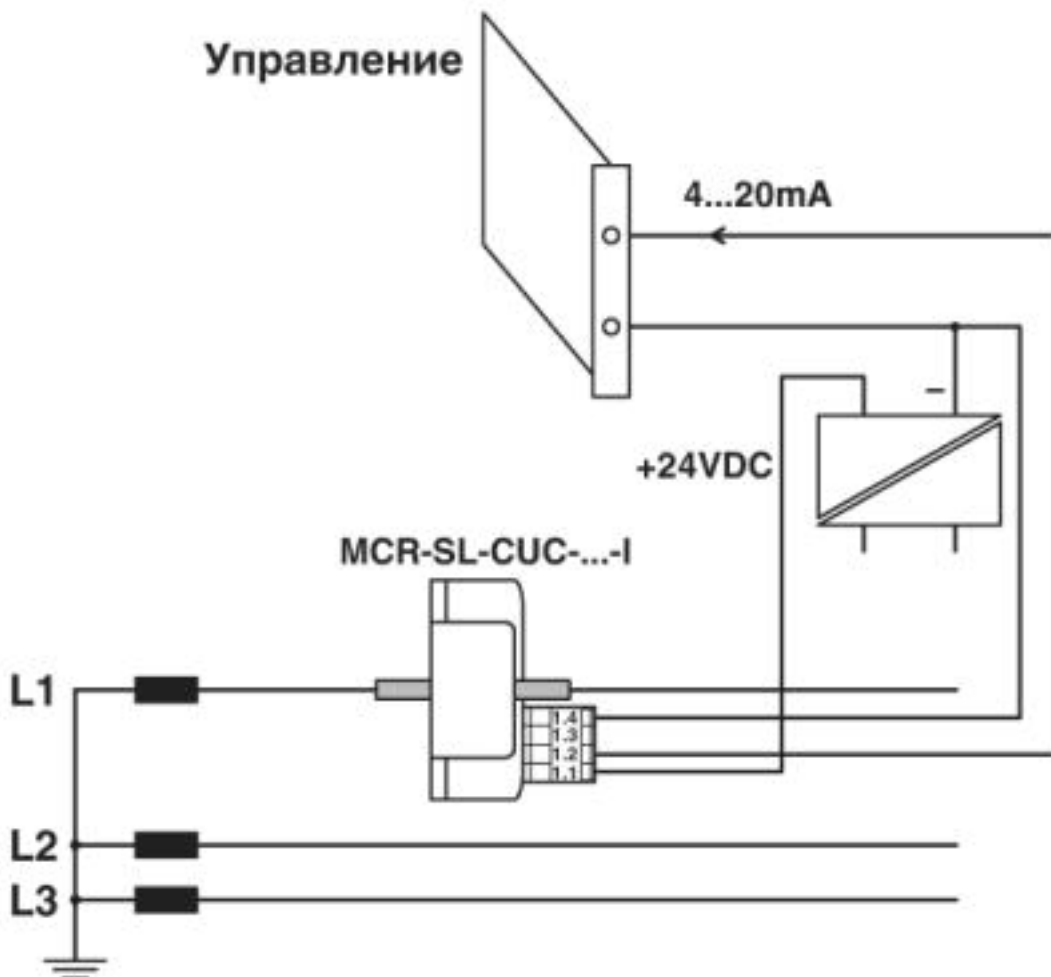


Схематический чертеж



Универсальный измерительный преобр-ль тока - MCR-SL-CUC-100-I - 2308027

Схема применения



Контроль сигнала тока

Классификация

eCl@ss

eCl@ss 4.0	27210902
eCl@ss 4.1	27210902
eCl@ss 5.0	27210902
eCl@ss 5.1	27210902
eCl@ss 6.0	27210902
eCl@ss 7.0	27210902
eCl@ss 8.0	27210902
eCl@ss 9.0	27210902

Универсальный измерительный преобр-ль тока - MCR-SL-CUC-100-I - 2308027

Классификация

ETIM

ETIM 3.0	EC002048
ETIM 4.0	EC002048
ETIM 5.0	EC002048
ETIM 6.0	EC002048

UNSPSC

UNSPSC 6.01	30211504
UNSPSC 7.0901	39121006
UNSPSC 11	39121006
UNSPSC 12.01	39121006
UNSPSC 13.2	39121032

Сертификаты

Сертификаты

Сертификаты

UL Listed / cUL Listed / EAC / EAC / EAC / cULus Listed

Сертификация для взрывоопасных зон

Подробности сертификации

UL Listed		http://database.ul.com/cgi-bin/XYV/template/LISEXT/1FRAME/index.htm	FILE E 123528
-----------	--	---	---------------

cUL Listed		http://database.ul.com/cgi-bin/XYV/template/LISEXT/1FRAME/index.htm	FILE E 123528
------------	--	---	---------------

EAC		EAC-Zulassung
-----	--	---------------

EAC		RU *- DE.A*30.B.01628
-----	--	--------------------------

Универсальный измерительный преобр-ль тока - MCR-SL-CUC-100-I - 2308027

Сертификаты

